

GoldStar

ASPIRADORA CICLÓNICA

GLD-40

POTENCIA 1800 Watts

MANUAL DE INSTRUCCIONES

IMÁGENES A MODO ILUSTRATIVO



goldstar.com.ar

Antes de usar la unidad, lo invitamos a que lea atentamente el Manual con el fin de familiarizarse y así optimizar su funcionamiento y evitar daños o accidentes. Preste especial atención a las instrucciones de seguridad.
NUNCA SUMERJA EL ARTEFACTO EN AGUA.

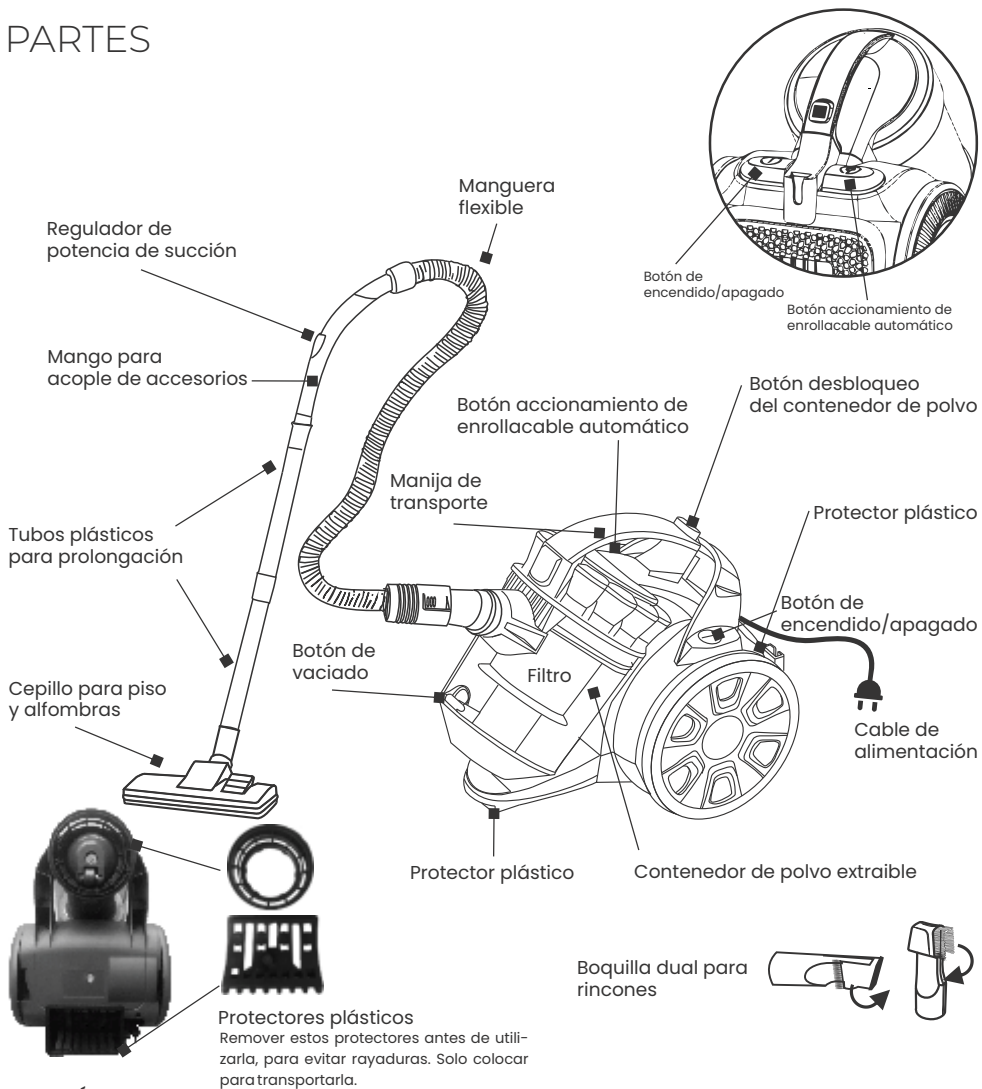
PRECAUCIONES

Al usar aparatos eléctricos, siempre se deben seguir precauciones básicas, que incluyen las siguientes:

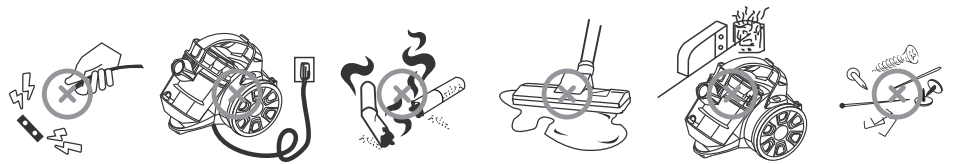
- 1) Todos los elementos de embalajes deben mantenerse fuera del alcance de niños.
- 2) Asegúrese de que el aparato se encuentra en perfectas condiciones antes de utilizarlo. Antes de conectar el aparato verificar que los datos de la placa de especificaciones técnicas del producto (tensión, frecuencia) correspondan a aquellos de la red eléctrica.
- 3) Este producto está diseñado sólo para uso doméstico. Cualquier tipo de empleo que no fuera el apropiado para el cual este producto ha sido concebido, eliminará toda responsabilidad del fabricante sobre eventuales daños derivados del uso inapropiado.
- 4) Este producto tiene ficha de dos espigas planas (CLASE II). No lo conecte utilizando adaptadores de espigas cilíndricas ya que pueden anular la polaridad prevista.
- 5) El uso incorrecto del aparato puede causar lesiones personales o daños al equipo.
- 6) No introduzca ningún objeto en las aberturas. No la utilice con ninguna abertura bloqueada. Manténgala libre de polvo, pelusa, cabello y cualquier cosa que pueda reducir el flujo de aire.
- 7) Mantenga el cabello, la ropa suelta, los dedos y todas las partes del cuerpo alejados de las aberturas y las partes móviles.
- 8) Apague todos los controles antes de desenchufar.
- 9) Tenga especial cuidado al limpiar escaleras.
- 10) No lo use para recoger líquidos inflamables o combustibles, como gasolina, ni lo use en áreas donde puedan estar presentes.
- 11) Nunca haga funcionar el artefacto en lugares con riesgo de incendio ó explosión.
- 12) Sostenga el enchufe cuando lo rebobine en el carrete del cable. No permita que el enchufe se mueva al rebobinar.
- 13) Desenchufe antes de conectar la manguera.
- 14) No recoja nada que se esté quemando o humeando, como cigarrillos, fósforos o cenizas calientes.
- 15) Para protegerse contra descargas eléctricas, no sumerja el cable, el enchufe ni ninguna parte del artefacto en agua u otros líquidos.
- 16) No lo use a la intemperie, o expuesto al aire libre sobre superficies mojadas.
- 17) No toque el aparato con manos o pies húmedos o mojados.
- 18) Al utilizarla, asegúrese de que el cable está completamente extendido, no permita que se haga un nudo. No tire del cable para transportarla, no utilice el cable como manija, no cierre la puerta sobre el cable ni tire del cable alrededor de bordes o esquinas afilados. No pase la aspiradora sobre el cable. Mantenga el cable alejado de superficies calientes.
- 19) No lo utilice si el contenedor de polvo está lleno y/o si el filtro no está en su lugar.
- 20) No opere el producto si el cable o el enchufe se encuentra en mal estado, o si tiene alguna de sus partes dañadas o averiadas. No lo utilice si el aparato se ha caído, mojado, lo ha dejado al aire libre o dañado de alguna otra manera. Llévelo al Servicio Técnico autorizado más cercano.
- 21) No intente reparar el aparato usted mismo.
- 22) No desenchufe tirando del cable. Para desenchufar, tire del enchufe, no del cable.
- 23) Use únicamente repuestos originales. De lo contrario, correrá el riesgo de lesionarse y/o dañar el producto. Cada vez que se requiera cambiar el cordón de alimentación o el producto no funcione correctamente, tal tarea deberá ser efectuada por un técnico especializado y utilizando repuestos originales del producto.
- 24) Este producto no está destinado para ser utilizado por personas (incluido niños), con una reducción de la capacidad física, sensorial, mental o con falta de experiencia y conocimientos, a menos que se les haya dado supervisión o instrucción en relación con el uso del artefacto, por una persona responsable de su seguridad.
- 25) Nunca deje el artefacto sin supervisión mientras lo esté usando o conectado a la corriente. Siempre desconéctelo de la alimentación al moverlo de un lugar a otro o antes de limpiarlo, no tire del cable, hágalo desde el enchufe. Deje que se enfríe antes de limpiarla.
- 26) Cuando no utilice el producto por un tiempo, desconéctelo y guárdelo de forma adecuada.

GUARDE ESTAS INSTRUCCIONES.

PARTES



ATENCIÓN



No tire del cable para retirar el enchufe del tomacorriente.

No pase el aparato sobre el cable de alimentación cuando esté en funcionamiento.

No utilice el aparato para absorber fósforos encendidos, colillas de cigarrillos o cenizas calientes.

No utilice el aparato para absorber agua y otros líquidos.

No usar cuando se encuentra cerca de fuentes de calor.

No utilice el aparato para absorber cosas afiladas, agujas, chinchetas, etc.

ACCESORIOS

Su aspiradora viene equipada con dos accesorios diseñados para diferentes aplicaciones.

Cada accesorio individual se puede colocar en el tubo telescópico o directamente en el mango para acople de accesorios, según sea necesario. La boquilla para rincones se pueden almacenar en el porta accesorios del tubo telescópico.

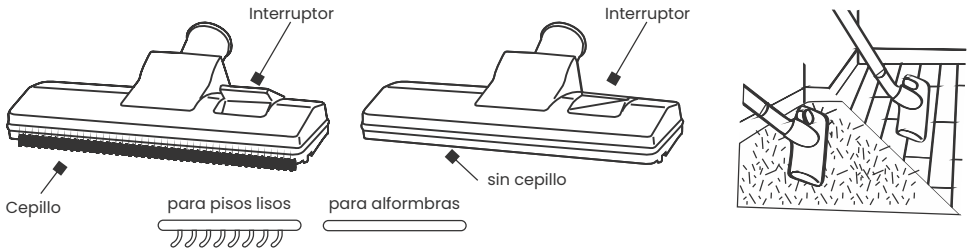
Cepillo para piso y alfombras

Este accesorio es adecuado para limpieza de áreas amplias y permite girar en 360°. Esto asegura que pueda alcanzar fácilmente cualquier rincón.

Para limpiar alfombras presione el interruptor con el símbolo de alfombra y el cepillo no hará contacto

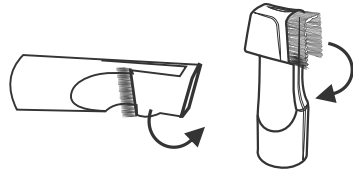
con la superficie a aspirar.

Para pisos lisos como parquet, cerámicas o baldosas, presione el interruptor con el símbolo de piso y el cepillo entrará en contacto con la superficie.



Boquilla dual para rincones

Esta boquilla es apta para aspirar y limpiar los pliegues de tela, las grietas de las juntas y las esquinas que no se pueden alcanzar con el cepillo para piso.



ENSAMBLE DE LA ASPIRADORA

Antes de montar o desmontar los accesorios, asegúrese siempre que esté desenchufada de la corriente.

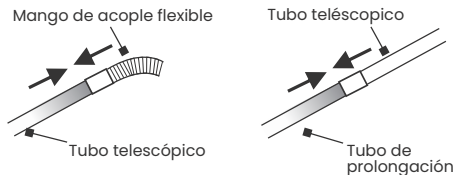
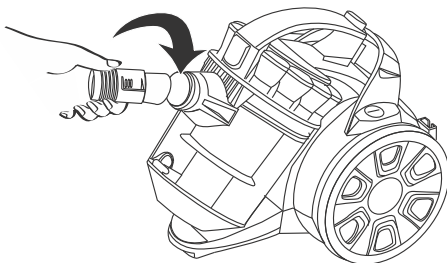
1 Inserte el acople de la manguera en la abertura de entrada de aire de la aspiradora. Empuje el tubo hacia adentro y gire hacia la derecha hasta que trabé.

2 Para desmontar la manguera, gire hacia la

izquierda y tire hacia afuera.

3 Inserte el tubo telescópico en el mango de acople. En caso de ser necesario, agregue el otro tubo de prolongación.

4 Inserte el cepillo para piso al tubo de plástico.



OPERACIÓN

⚡ Antes de usar la aspiradora, primero desenrolle el cable tirando del enchufe. La marca roja en el cable es la longitud máxima que no debe excederse. Luego enchufe en el tomacorriente.

⚡ Para encender el dispositivo, presione con el pie el botón de encendido/apagado.

⚡ Puede regular la potencia de succión a medida que lo requiera utilizando el regulador de succión que está en el mango. Cerrar para máxima succión y abrir para reducir la succión.

⚡ Recomendamos usar una mínima succión para

materiales delicados como cortinas y tapizados. Use una succión intermedia para colchones, muebles y alfombras. Máxima succión para azulejos, madera y pisos duros.

⚡ Después de usar la aspiradora apague el dispositivo presionando el botón de encendido /apagado. Luego desconecte el enchufe del tomacorriente.

⚡ Para enrollar el cable, presione el botón de accionamiento del enrollacable sosteniéndolo con la mano hasta que se enrolle completamente.

LIMPIEZA DEL RECIPIENTE CONTENEDOR DE POLVO

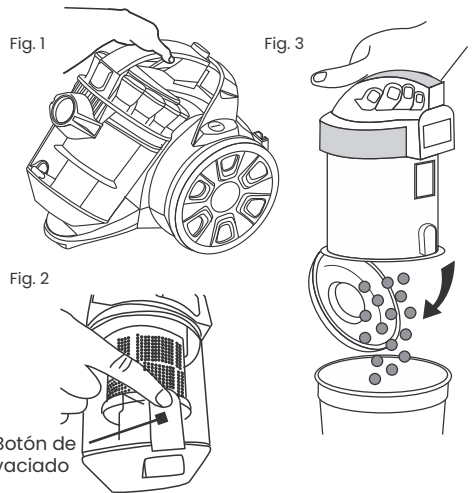
Cuando el polvo llega al nivel máximo marcado en el recipiente, significa que está lleno. En ese momento, debe vaciar el contenedor de polvo.

1) Apague la aspiradora y desconecte el enchufe de la red. Presione el botón de desbloqueo del contenedor de polvo y levántelo desde el asa (figura 1).

2) Para vaciar el contenedor de polvo, colóquelo sobre el cesto de basura y ábralo presionando el botón de vaciado (figura 2). La tapa inferior se abrirá automáticamente y dejará caer el polvo (figura 3).

3) Después de vaciarlo, cierre la tapa del recipiente levantando la tapa inferior.

4) Vuelva a colocar el contenedor de polvo en su posición hasta que encaje en su lugar para continuar usando la aspiradora.



LIMPIEZA DE FILTROS

Para un correcto funcionamiento de la aspiradora, deberá realizar regularmente una limpieza de los filtros, especialmente si nota suciedad acumulada en los mismos.

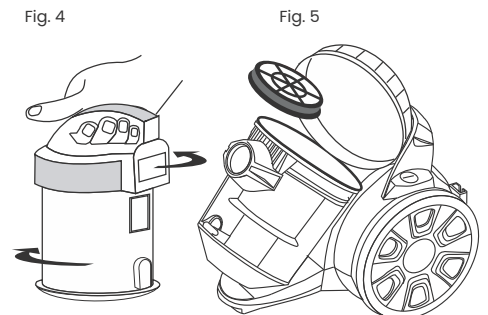
Limpieza filtro del recipiente contenedor de polvo

1) Apague la aspiradora y desconecte el enchufe de la red. Presione el botón de desbloqueo del contenedor de polvo y levántelo desde el asa.

2) Gire la tapa superior del filtro para separarla del recipiente contenedor de polvo (figura 4).

3) Saque el filtro de alta eficiencia (figura 5).

4) Lave el filtro con agua corriente. No use jabón ni detergente. Déjelo secar completamente antes de



instalarlo nuevamente. El filtro no puede lavarse en lavarropas ni secarse en secarropas. Si utiliza el filtro húmedo podría reducir la potencia de aspiración o dañar el motor.

5) Extraiga las demás partes del filtro interior (figura 6). Lave estas partes, la tapa superior y el recipiente contenedor de polvo con agua corriente fría sin detergente. Luego déjelo secar completamente.

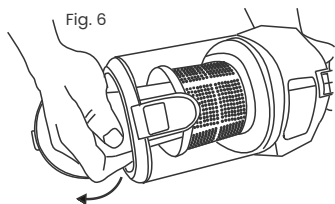


Fig. 6

6) Vuelva a colocar el filtro y demás partes del filtro interior en el recipiente. Luego coloque la tapa superior en el contenedor de polvo.

7) Inserte el recipiente contenedor de polvo en la aspiradora posicionando el mismo correctamente y luego presionando el mango hasta que trabaje.

Limpeza del filtro de salida de aire

El filtro de salida de aire limpia el aire por última vez antes de que salga de la aspiradora. Puede limpiar el filtro de salida de aire de la siguiente manera:

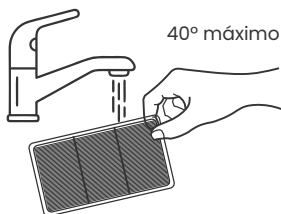
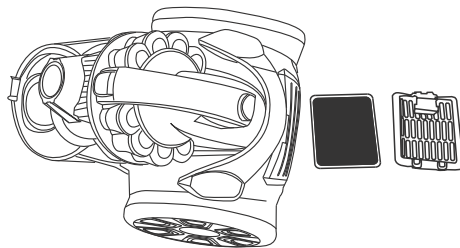
1) Apague la aspiradora y desconecte el enchufe de la red.

2) Abra la rejilla de salida de aire que se encuentra en la parte trasera de la aspiradora.

3) Retire el filtro HEPA y lávelo junto con la cubierta trasera con agua corriente fría sin detergente. Luego déjelo secar antes de volver a colocarlo nuevamente.

4) Vuelva a colocar el filtro HEPA en la salida de aire.

5) Cierre la rejilla del filtro de salida de aire.



ATENCIÓN

Si la capacidad de succión se ve disminuida, siga las indicaciones de limpieza descritas en esta sección. Luego de limpiar los filtros, déjelos secar completamente antes de usar el equipo. **Nunca utilice el equipo sin los filtros provistos.**

TECNOLOGÍA CICLÓNICA

La aspiradora ciclónica funciona sin necesidad de bolsa para el polvo. La suciedad aspirada se introduce en el depósito de polvo mediante la fuerza de succión generando un flujo ciclónico de aire. El aire se limpia con un filtro permanente lavable (filtro de

alta eficiencia) que se encuentra en el contenedor de polvo, un filtro de protección del motor y un filtro salida de aire. Con esta tecnología de múltiple filtrado, el aire que sale al ambiente es más puro que en las aspiradoras tradicionales.

CUIDADO Y MANTENIMIENTO

Para limpiar la carcasa del dispositivo, apague y desconecte el enchufe del tomacorriente.

Nunca exponga la aspiradora a la lluvia, etc. No se pueden lavar piezas en un lavavajillas.

Limpie las superficies exteriores de la aspiradora con un paño húmedo. No debe entrar líquido en la aspiradora. No utilice nunca sustancias de limpieza fuertes como detergentes, diluyentes, etc, ya que

corroerán la superficie de plástico.

Con el uso, el pelo y las pelusas pueden acumularse en las ruedas y en el cepillo para piso. Debe quitarlos para asegurarse de que el manejo de la aspiradora sea siempre fácil.

No se recomienda lubricar o engrasar el rodamiento de rodillos, ya que esto hará que la suciedad y las pelusas se adhieran aún mejor.

SOLUCIÓN DE PROBLEMAS

Pueden ocurrir fallas en todos los equipos eléctricos, pero no necesariamente sea un defecto en el propio dispositivo. Por lo tanto, primero verifique los siguientes puntos antes de llevarlo a un servicio técnico autorizado:

Potencia de succión débil	El regulador de succión está abierto.	Cierre el regulador de succión.
	Un objeto bloquea el tubo de succión.	Revise el tubo de succión, el área del mango y la boquilla en uso para ver si hay obstrucciones.
	Los filtros no están colocados correctamente o están bloqueados.	Instale un filtro nuevo.
La aspiradora no funciona	La aspiradora no está correctamente enchufada o no hay corriente.	Compruebe que el enchufe se haya insertado correctamente en el tomacorriente. Compruebe también si hay energía eléctrica y si los interruptores del tablero principal están en posición.
Sonido de silbido durante las primeras horas de funcionamiento	Esto no es una falta.	El ruido desaparecerá por sí solo después de un tiempo.
La tapa del dispositivo no se cierra correctamente.	El contenedor de polvo no está colocado correctamente.	Compruebe el ajuste del contenedor de polvo.
El cable de alimentación no se enrolla completamente	El cable está retorcido o doblado	Tire hacia afuera el cable y luego vuelva a presionar el botón para enrollar el cable.

Nunca intente reparar el dispositivo por usted mismo. Puede poner en peligro a usted mismo o a los futuros usuarios. Las reparaciones solo pueden ser realizadas por el servicio técnico autorizado.

ANOTACIONES

Garantiza Starken Argentina S.A.

Pedro de Mendoza 3745 – C.A.B.A. CP:1294

☎ (011) 4301-5808

✉ ralvarez@ken-brown.com.ar

El producto **Aspiradora eléctrica GLD-40** cuenta con 6 meses de garantía. Dicho período comienza a regir a partir de la fecha de facturación. Para verificar la mencionada fecha y hacer el reclamo por garantía, el consumidor final deberá presentar el presente certificado y la factura de compra del producto en cuestión.

NO SE PODRÁ RECLAMAR UNA GARANTÍA SIN EL MENCIONADO COMPROBANTE.

Starken Argentina S.A. garantiza el normal funcionamiento de este producto contra cualquier defecto de fabricación y/o vicio material, por el término de SEIS (6) MESES, comprometiéndose a reparar o cambiar, sin cargo alguno, cualquier pieza o componente que fallare en condiciones normales de uso descritas en el manual del usuario, dentro del mencionado período.

La empresa se compromete a reparar este artículo en un plazo que no excederá a los 60 días contados a partir de la fecha de solicitud de reparación siempre que no medien causas ajenas o de fuerza mayor debido a la falta de algún repuesto que deba ser importado.

Quedan exceptuadas de ésta garantía aquellos productos que:

Presenten golpes o rayaduras causadas por el transporte. Productos que sean utilizados para fines no domésticos. Deterioros ocasionados por salitre, humedad, ácidos, animales o insectos. Daños por incendios, inundaciones, terremoto, golpes, maltratos, casos fortuitos. Conexión y/o uso inadecuado contrario al que se indica en el manual de uso. Fallas debidas a errores en la instalación y roturas o daños en plásticos, cables y fichas. Los daños que se generen por interrupción de energía eléctrica y/o alteración de la misma, golpes de tensión de red distinta a la especificada a utilizar, instalación eléctrica deficiente y/o desperfectos ocasionados a consecuencia de ello. Cuando haya sido abierto, intervenido o intentado reparar y/o modificar este artefacto por persona y/o taller no autorizado por Starken Argentina S.A. o en algún modo aparezcan alterados los números de serie, tanto en el artefacto como en el certificado, así como en la Factura de compra.

Quedan excluidos del presente certificado accesorios, carcasas, gabinetes, cables de conexión e interconexión.

El presente certificado de garantía es válido únicamente en la República Argentina. Durante su vigencia los gastos de traslado, se regirán por la ley 24.240 y la Resolución SCI N° 495/88.

Las condiciones de uso, instalación y mantenimiento necesarias para el funcionamiento del producto se indican en el manual de instrucciones.

Toda intervención de nuestro Departamento de Servicio Técnico o de un Servicio Técnico Autorizado, realizada a pedido del comprador dentro del plazo de garantía, que no fuera originada por falla o defecto alguno cubierto por este certificado, deberá ser abonada por el interesado de acuerdo a la tarifa vigente.



AGENTES DE SERVICIO TÉCNICO

En nuestra página podrá encontrar el listado completo de agentes de servicio técnico en todo el país. También podrá escanear el QR para acceder al listado.

ken-brown.com.ar/servicio-tecnico/